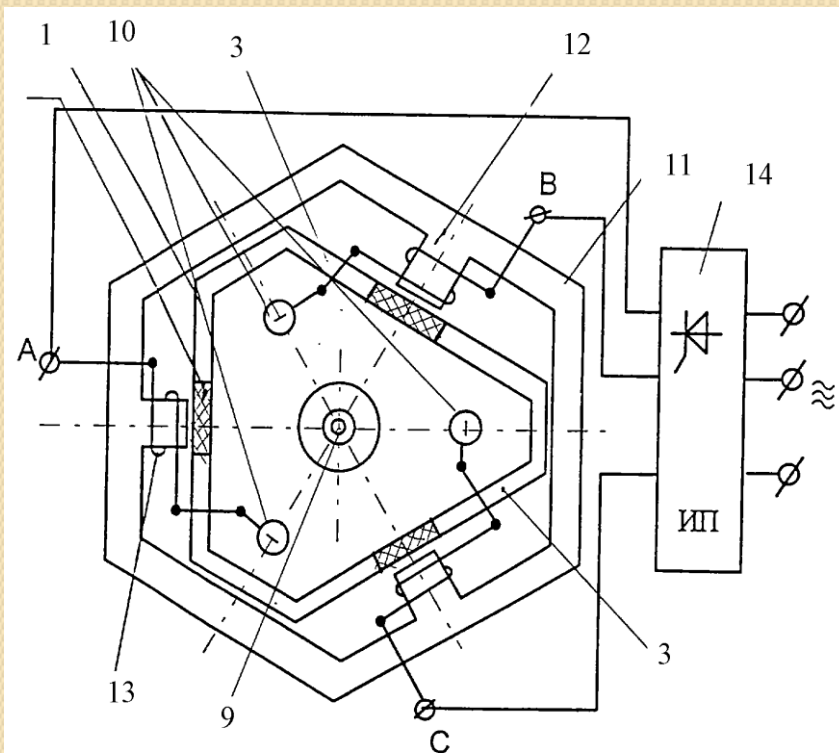
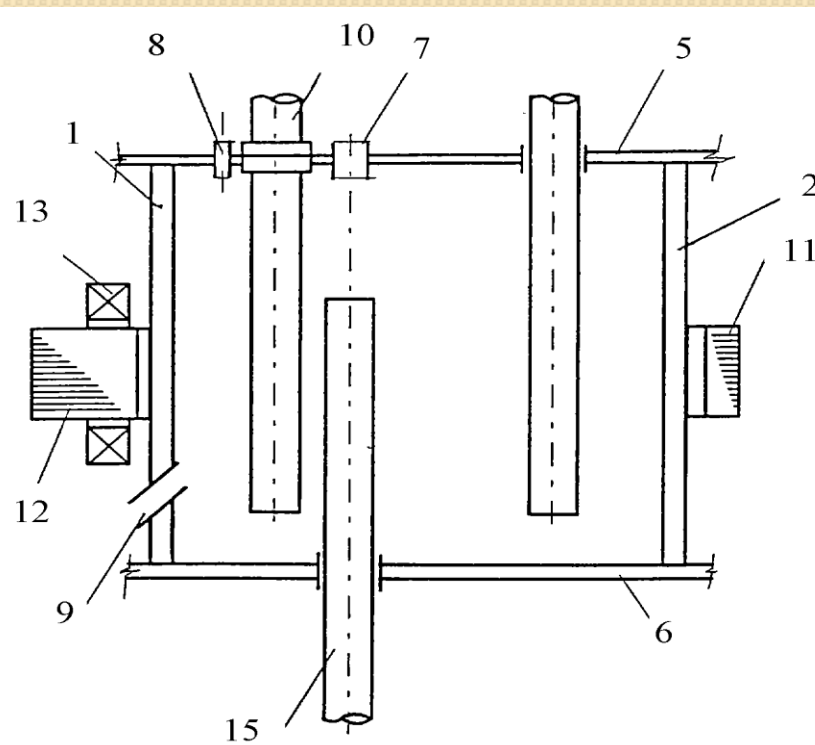


на фиг. 2 - разрез А-А на фиг.1 со
схемой подключения



Фиг.2

на фиг.3 - схематично разрез
электромагнитного технологического
реактора, вариант



Фиг.3

Электромагнитный технологический реактор